



**LUMINARIAS EMPOTRABLES
POLIVALENTES PARA LAMPARAS TL**



MODELO

LPV

LUMINARIA DE EMPOTRAR POLIVALENTE,
ÓPTICA PARABOLICA BRILLO.

FABRICACIÓN CUERPO LUMINARIA

En chapa de acero termo-esmaltada en color blanco.

COMPONENTE ÓPTICO

Óptica formada por lamas longitudinales y transversales parabólicas en aluminio brillo.

FUENTES DE LUZ

Fluorescencia para lámparas 18-36-58 W TL.

ELECTRIFICACIÓN

La conexión eléctrica se realiza a clema de tres polos o bajo demanda con clema enchufable sistema WIELAND.

RETORNO AIRE

Toda la serie de éstas luminarias pueden ser ranuradas para ventilación de retorno a plenum y de acuerdo a necesidades de caudal de aire.

KIT DE ALUMBRADO DE EMERGENCIA

Bajo pedido, todas las versiones podrán ir equipadas con kit de alumbrado de emergencia.

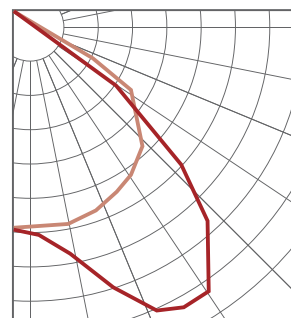
EQUIPO ELECTRÓNICO

Bajo pedido, todas las versiones podrán ser suministradas con balastro electrónico y/o sistema regulable DALI o 1/10V.

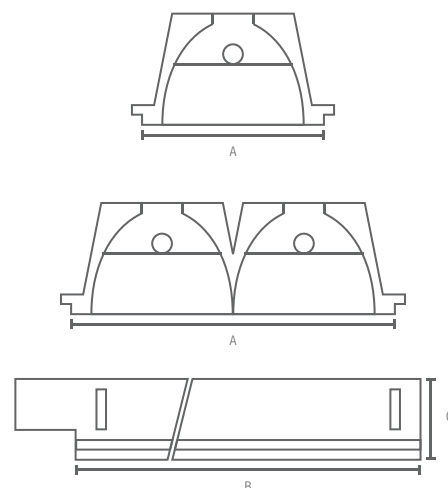
MONTAJE

Empotrado en los diferentes tipos de techo, apoyando en los perfiles o, en otros casos, con los anclajes de montaje rápido que permitan una regulación precisa de la luminaria.

LPV 2X36 TL



CROQUIS



MEDIDAS

MODELO	LAMP	W	A	B	C	PESO
POLIVALENTE 1-2-TL	1-2	18 TL	297	597	96	4,6
	1-2	36 TL	297	1197	96	5,9
	1-2	58 TL	297	1497	96	7,3

Para el CORTE DE ESCAYOLA reducir 30 m/m a las medidas A y B.





**LUMINARIAS EMPOTRABLES
POLIVALENTES PARA LAMPARAS TL**



MODELO

LPV

LUMINARIA DE EMPOTRAR POLIVALENTE,
ÓPTICA V BLANCA.

FABRICACIÓN CUERPO LUMINARIA

En chapa de acero termo-esmaltada en color blanco.

COMPONENTE ÓPTICO

Óptica formada por lamas longitudinales y transversales en V aluminio blanco.

FUENTES DE LUZ

Fluorescencia para lámparas 18-36 TL.

ELECTRIFICACIÓN

La conexión eléctrica se realiza a clema de tres polos o bajo demanda con clema enchufable sistema WIELAND.

RETORNO AIRE

Toda la serie de éstas luminarias pueden ser ranuradas para ventilación de retorno a plenum y de acuerdo a necesidades de caudal de aire.

KIT DE ALUMBRADO DE EMERGENCIA

Bajo pedido, todas las versiones podrán ir equipadas con kit de alumbrado de emergencia.

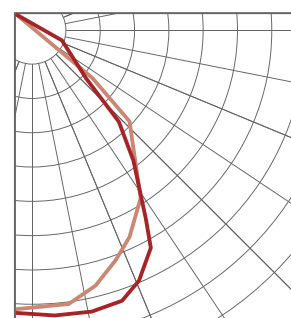
EQUIPO ELECTRÓNICO

Bajo pedido, todas las versiones podrán ser suministradas con balastro electrónico y/o sistema regulable DALI o 1/10V.

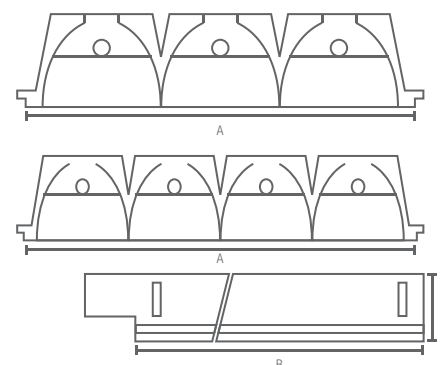
MONTAJE

Empotrado en los diferentes tipos de techo, apoyando en los perfiles o, en otros casos, con los anclajes de montaje rápido que permitan una regulación precisa de la luminaria.

LPV 3X18 TL



CROQUIS



MEDIDAS

MODELO	LAMP	W	A	B	C	PESO
POLIVALENTE 3-4-TL	3	18 TL	597	597	96	5,2
	4	18 TL	597	597	96	5,6
	3	36 TL	597	1197	96	8,6
	4	36 TL	597	1197	96	9,2

Para el CORTE DE ESCAYOLA reducir 30 m/m a las medidas A y B.